



Transformateur de vos énergies®

FICHES TECHNIQUES

Transformateurs Triphasés NUS Standards

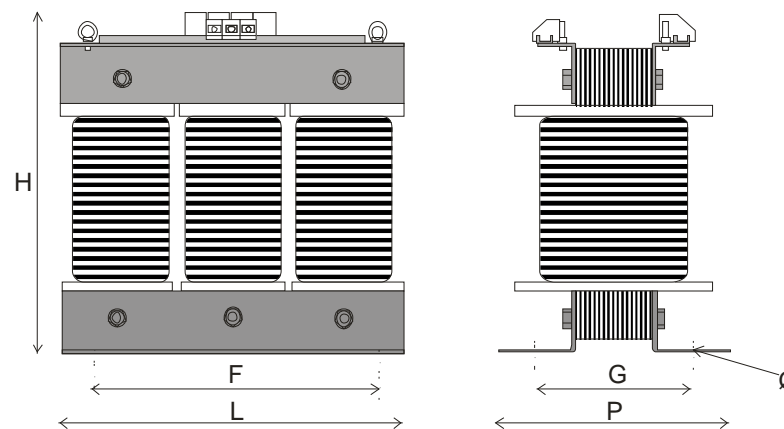
Three Phase Transformers without covered

Classe 1
 Matière : Cuivre
 Fréquence 50/60 Hz
 Conforme aux normes IEC 61558-2-4,2-6, IEC 60 076-1, 60 076-11
 Indice de protection : IP 20
 T° ambiante max : 40°C
 Classe d'isolation : B, F ou H
 Imprégnation vernis classe H
 Conformité ROHS



Class 1
 Material : Copper
 Frequency: 50/ 60 Hz
 Compliant with IEC61558-2-4,2-6, IEC 60 076-1, 60 076-11 standard
 Enclosure protection class: IP 20
 Maximum ambient temperature:40°C
 Insulation class: B, F or H
 Vanish: H class
 ROHS compliant

Puissance Power	Dimensions Size			Fixation Fixing Hole		Masse Weight
	L	P	H	FxG	Ø	
KVA	mm	mm	mm	mm	mm	KG
0,400	180	110	170	145x72	7	7,8
0,630	180	110	170	145x82	7	12
1	240	130	230	200x80	10	16
1,25	240	130	230	200x80	10	17
1,6	240	140	230	200x90	10	20
2	240	150	230	200x100	10	24
2,5	300	170	280	250x96	10	31
3,15	300	190	280	250x116	10	39
4	300	210	280	250x136	10	48
5	300	210	280	250x136	10	51
6,3	360	220	330	300x124	10	59
8	360	230	330	300x144	10	68
10	360	290	330	300x154	10	80



Les informations mentionnées ci-dessus peuvent être amenées à évoluer en fonction de nos développements techniques. Elles n'engagent donc C2EI qu'après vérification par nos services.

Technical information mentioned here above may change on a daily basis in reference to our continuous technical developments.

Please contact us for formal confirmation.



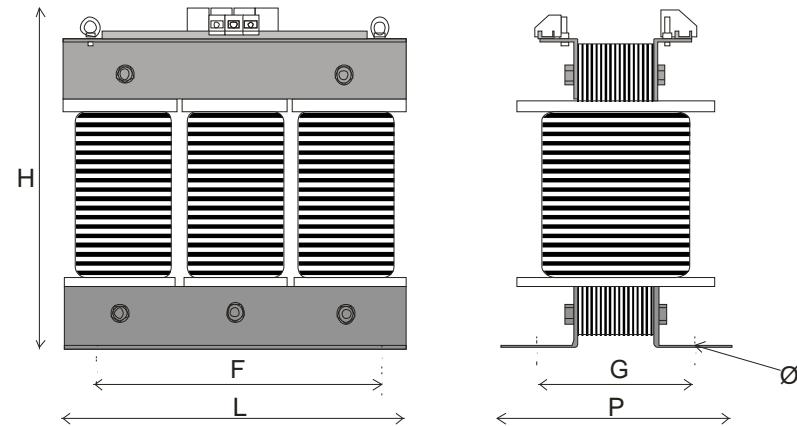
Transformateur de vos énergies®

FICHES TECHNIQUES 2

Transformateurs Triphasés NUS Standards

Three Phase Transformers without covered

Puissance Power	Dimensions Size			Fixation		Masse Weight
	L	P	H	FxG	Ø	
KVA	mm	mm	mm	mm	mm	KG
12,5	420	330	420	350x130	10	95
16	420	350	420	350x150	10	120
20	480	330	480	400x160	14	131
25	480	350	480	400x180	14	150
31,5	480	360	480	400x190	14	181
40	480	370	480	400x204	14	190
50	600	410	590	500x170	16	258
63	600	420	590	500x180	16	295
70	600	430	590	500x190	16	310
80	600	440	590	500x200	16	340
90	600	450	590	500x210	16	365
100	600	450	590	500x210	16	375
125	600	460	610	500x220	16	390
160	890	440	770	700x190	17	510
200	890	460	770	700x210	17	605
250	1000	470	870	800x225	22	730
315	1000	500	870	800x245	22	785
400	1000	520	870	800x265	22	1010
500	1140	1000	1590	900x880	22	1410
630	1210	1000	1640	970x880	22	1625



Les informations mentionnées ci-dessus peuvent être amenées à évoluer en fonction de nos développements techniques. Elles n'engagent donc C2EI qu'après vérification par nos services.

Technical information mentioned here above may change on a daily basis in reference to our continuous technical developments.

Please contact us for formal confirmation.