



FICHES TECHNIQUES

Transformateurs Triphasés Capotés Standards

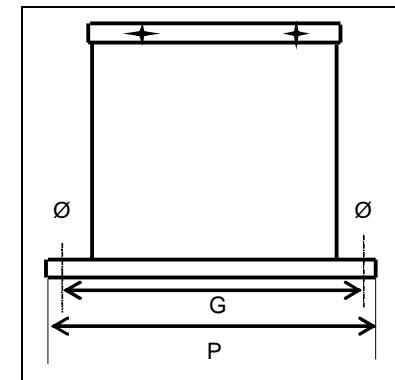
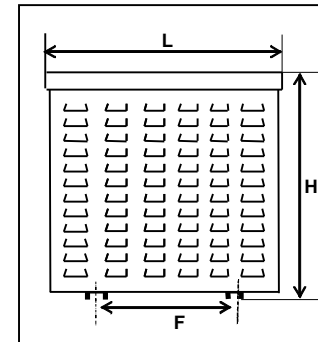
Three Phase Covered Transformers

Classe 1
 Matière : Cuivre
 Fréquence 50/60 Hz
 Conforme aux normes IEC 61558-2-4,2-6, IEC 60 076-1 ;60 076-11
 Indice de protection : IP 21
 T° ambiante max : 40°C
 Classe d'isolation : B, F ou H
 Imprégnation vernis classe H
 Conformité ROHS



Class 1
 Material : Copper
 Frequency: 50/ 60 Hz
 Compliant with IEC61558-2-4,2-6, IEC 60 076-1, 60 076-11 standard
 Enclosure protection class: IP 21
 Maximum ambient temperature:40°C
 Insulation class: B, F or H
 Vanish: H class
 ROHS compliant

Puissance Power	Dimensions Size			Fixation Fixing Hole		Masse Weight
	L	P	H	FxG	Ø	
KVA	mm	mm	mm	mm	mm	KG
1	385	380	422	200x340	14	26
1.25	385	380	422	200x340	14	27
1.6	385	380	422	200x340	14	30
2	385	380	422	200x340	14	34
2.5	385	380	422	200x340	14	41
3.15	385	380	422	200x340	14	49
4	385	380	422	200x340	14	58
5	385	380	422	200x340	14	61
6.3	515	480	522	300x440	14	79
8	515	480	522	300x440	14	88
10	515	480	522	300x440	14	100



Les informations mentionnées ci-dessus peuvent être amenées à évoluer en fonction de nos développements techniques. Elles n'engagent donc C2EI qu'après vérification par nos services.

Technical information mentioned here above may change on a daily basis in reference to our continuous technical developments.

Please contact us for formal confirmation.

ZAC des Bauches- 10, chemin de la plaine- 38640 Claix- Tél. : 04.76.98.39.09- Fax : 04.76.98.74.26



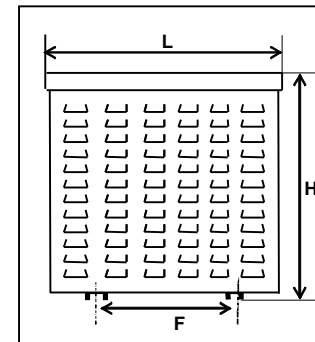
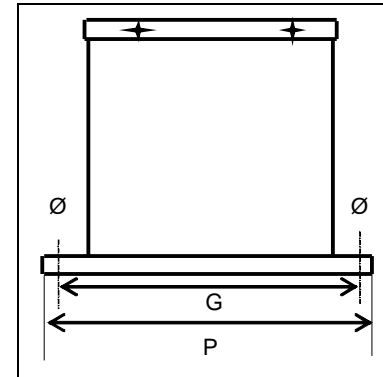
Transformateur de vos énergies®

FICHES TECHNIQUES 2

Transformateurs Triphasés Capotés Standards

Three Phase Covered Transformers

Puissance Power	Dimensions Size			Fixation Fastening		Masse Weight
	L	P	H	FxG	Ø	
KVA	mm	mm	mm	mm	mm	KG
12.5	515	480	522	300x440	14	115
16	515	480	522	300x440	14	140
20	575	510	572	400x470	14	156
25	575	510	572	400x470	14	175
31.5	575	510	572	400x470	14	206
40	575	510	572	400x470	14	215
50	707	680	762	500x640	14	300
63	707	680	762	500x640	14	335
70	707	680	762	500x640	14	350
80	707	680	762	500x640	14	380
90	707	680	762	500x640	14	405
100	707	680	762	500x640	14	415
125	707	680	762	500x640	14	430
160	1007	800	1002	700x760	14	580
200	1007	800	1002	700x760	14	675
250	1107	900	1080	800x860	14	810
315	1107	900	1080	800x860	14	865
400	1107	900	1080	800x860	14	1090
500	1243	1000	1650	900x680	22	1487
630	1313	1000	1700	970x680	22	1709



Les informations mentionnées ci-dessus peuvent être amenées à évoluer en fonction de nos développements techniques. Elles n'engagent donc C2EI qu'après vérification par nos services.

Technical information mentioned here above may change on a daily basis in reference to our continuous technical developments.

Please contact us for formal confirmation.